

**DRACO DISPLAYPORT KVM SWITCH**



- DisplayPort mit DDC/CI Unterstützung
- Platzsparend: kompaktes Design 1HE
- Variabel, ausbaufähig (MultiHead, GPIO, SNMP), redundante Spannungsversorgung
- Auflösung bis zu 4K60
- Mit integrierter Extender-Option
- Flexible Konfigurationen: hot-expand, hot-swap, remote Monitor und Kontrolle

**PRODUKTBE SCHREIBUNG**

**Anwendungsbeispiele**

Der DisplayPort KVM-Switch DPS41 ermöglicht homogene Kombinationen von Erweiterung und einfachem Desktop-Switching hauptsächlich für Visualisierungsszenarien in der Flugsicherung und im Flugverkehrsmanagement (ATC & ATM) und auch für andere ähnliche Anwendungen, einschließlich 4:1 Single-Head, Dual-Head, Triple-Head und Quad-Head.

**Platzsparend & Modular**

Auch mit Multi-Head passt der neue Draco DisplayPort KVM-Switch in 1HE und bietet integrierte Extender-Optionen.

**Audio-Eigenschaften**

Der DP-KVM-Switch unterstützt eingebettetes digitales Audio mit jeder DP-Schnittstelle. Für den analogen Stereo-Audioausgang bietet das DPS41-Modul eine 3,5-mm-Buchse.

**Erweiterbarkeit & Variabilität**

Mit Chassis mit Backplane und IP-Management-Schnittstelle können kundenspezifische, hot-plug-fähige und hot-swap-fähige Multi-Head-Versionen einfach konfiguriert werden. Grundlage für alle kundenspezifischen Konfigurationen ist das USB-Switch-Modul für Tastatur-, Maus- und USB2.0-Konnektivität.

schon Konfigurationen ist das USB-Switch-Modul für Tastatur-, Maus- und USB2.0-Konnektivität.

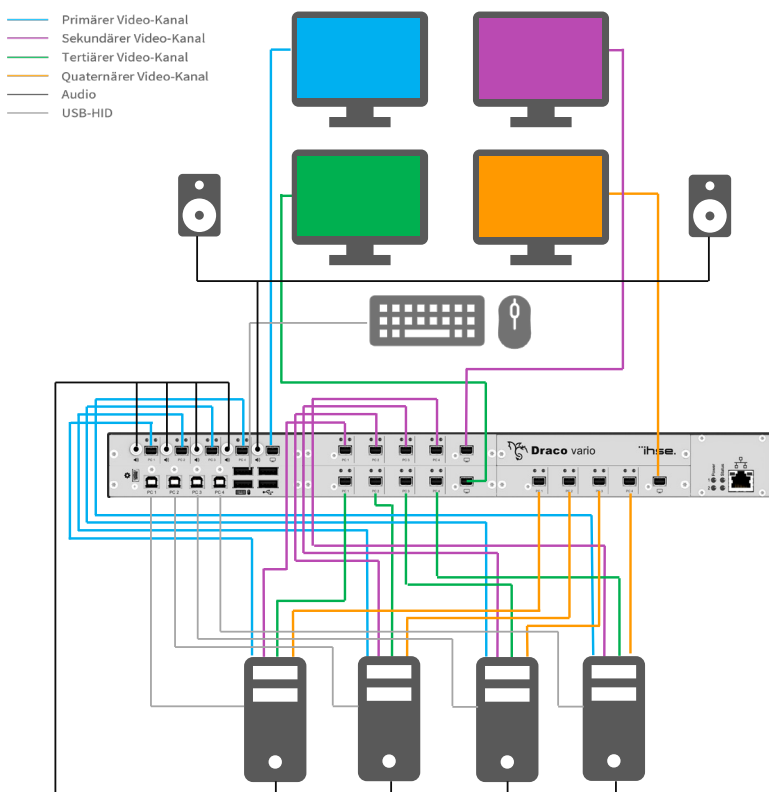
Berührungslose Schaltmodule und Video-Switch-Module können dann je nach Bedarf hinzugefügt werden. Auch Extender-Module können für platzsparende Designs in nur 1HE hinzugefügt werden.

**PRODUKTEIGENSCHAFTEN**

- Eingang: 4x Mini DP; Ausgang: 1x Mini DP pro Video-Head
- Ein Arbeitsplatz (Tastatur, Maus) kann bis zu 4 PCs kontrollieren
- Video-Anzeige kann zwischen den Quellen umgeschaltet werden
- DP Video-Signale werden bis zu 4K60 unterstützt
- Erweiterbar von Single-Head bis zu 5 Video-Heads
- Schaltbar über API, Hotkey, Mausbewegung und optional über Tastenfelder mittels GPIO
- USB 2.0-Unterstützung
- Kompaktes (1HE) Design für den Arbeitsplatz
- Variables / modulares Konzept mit redundanter Spannungsversorgung, erweiterbar (Multi-Head, GPIO, SNMP)
- Ergonomisches Umschalten der Kanäle mit der Maus
- Audio-Unterstützung:
  - Board ohne Audio-Schnittstelle unterstützt alle Audio-Standards innerhalb des DP Standards
  - Board mit Audio-Schnittstelle unterstützt zusätzlich nicht-synchrones analoges Audio
- Kombinierbar mit Extendern/Matrix-Systemen (Serien 483 SH / DH und 490)
- Flexible Konfigurationen erlauben hot-expand und hot-swap
- Optionales Zubehör: DP- und USB-Kabel können separat bestellt werden

**FUNKTIONSDIAGRAMM**

Kundenspezifische Konfiguration im 474-BODY6BP-SNMP Chassis






## TECHNISCHE DATEN

	<b>DPS41-B</b>	<b>DPS41-A-B</b>
<b>Eingang</b>	4x Mini-DP	4x Mini-DP 4x 3,5 mm Audiobuchse
<b>Ausgang</b>	1x Mini-DP, max. 4K60/5120 x 1440 @ 60 Hz	1x Mini-DP, max. 4K60/5120 x 1440 @ 60 Hz 1x Audio (3,5 mm analog)
<b>Audio</b>	Synchronisiertes Schalten, eingebettet digital / analog	
<b>Maximale Auflösung</b>	Bis zu 4096 x 2160 @ 60 Hz (4K DCI) oder 3840 x 2160 @ 60 Hz (UHD), Farbtiefe 8 bit (4:4:4)	
<b>Tastatur / Maus</b>	USB-HID	
<b>Optionale Schnittstellen</b>	USB-HID, USB 2.0 (max. 480 Mbit/s), Mini-USB, GPIO, RJ45 (KVM-Verbindung), 3,5 mm Audio-Schnittstelle (analog)	
<b>Spannungsversorgung</b>	Abhängig vom gewählten Chassis	
<b>Leistungsaufnahme</b>	Abhängig vom gewählten Chassis	
<b>Betriebstemperatur</b>	0 bis 45 °C (41 bis 113 °F)	
<b>Lagertemperatur</b>	-25 bis 60 °C (-13 bis 140 °F)	
<b>Relative Luftfeuchtigkeit</b>	Max. 80 % (keine Kondensation)	
<b>Betriebshöhe</b>	Max. 2.500 m (7,500 ft)	
<b>Abmessungen</b>	Abhängig vom Chassis	
<b>Gewicht</b>	Abhängig vom Chassis	

## ARTIKELNUMMERN

DRACO DP SWITCH-BOARD FÜR KUNDENSPEZIFISCHE VARIANTEN	ARTIKELNUMMER
Draco vario U-Switch-Modul 4x USB-HID, USB 2.0 (muss zwingend Teil des Systems sein)	B476-4U4T
Draco vario DisplayPort KVM Switch-Board ohne Audio	DPS41-B
Draco vario DisplayPort KVM Switch-Board mit Audio	DPS41-A-B
Draco vario CON Zusatzmodul mit 8x GPIO	R474-BGX
Slide-In Chassis für 2 Module mit Backplane, integriertes IP-Management	474-BODY2BPF-SNMP
Slide-In Chassis für 6 Module mit Backplane, integriertes IP-Management	474-BODY6BP-SNMP

## BEISPIELE FÜR KUNDENSPEZIFISCHE KONFIGURATIONEN - HOT-EXPAND, HOT-SWAP, REMOTE MONITOR UND KONTROLLE

DisplayPort KVMA Switch - Single-Head 474-BODY2BPF-SNMP + B476-4U4T + DPS41A-B	
DisplayPort KVMA Switch - DualHead 474-BODY6BP-SNMP + B476-4U4T + 1x DPS41A-B + 1x DPS41-B	
DisplayPort KVMA Switch - TripleHead 474-BODY6BP-SNMP + B476-4U4T + 1x DPS41A-B + 2x DPS41-B	
DisplayPort KVMA Switch - QuadHead 474-BODY6BP-SNMP + B476-4U4T + 1x DPS41A-B + 3x DPS41-B	