

- Nahtlos integrierte IP-Konnektivität
- Unterstützung für virtuelle USB-Medien
- HDMI-Eingang mit bis zu 4K30
- Hochsichere Übertragung
- Klassenbeste Leistung
- Vielfältige Fernzugriffsoptionen

## PRODUKTINFORMATION

### SIRA - Secure IP Remote Access

Für Installationen, die keine volle Funktionalität einer Matrixschaltung benötigen, bietet IHSE ein IP-Modul zur direkten Computeranbindung an.

Einzelne Computer können über ein IP-Netzwerk mit einem HTML5-Browser, einer Client-Software oder der SIRA User Station bis auf BIOS-Ebene ferngesteuert erreicht und bedient werden, da sich

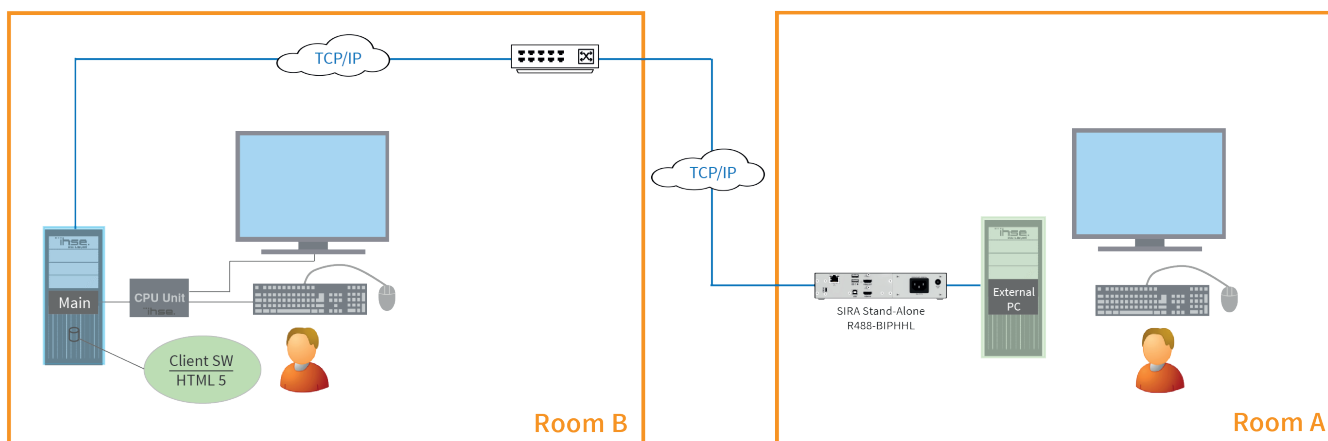
die SIRA Stand-Alone lediglich mit den externen Schnittstellen verbindet und hierzu keine Treiber installiert werden müssen. Zusätzliche lokale Ausgänge (Signalübertragungen) ermöglichen es den Benutzern, zeitgleich auf den lokalen Computer zuzugreifen. Das Übertragen von Dateien wird über den USB-Virtual-Media-Support ermöglicht. Das modulare Design erlaubt mehrere Montageoptionen

einschließlich einer redundanter Stromversorgung. Bis zu drei SIRA Stand-Alone-Encoders passen in 1HE. In Kombination mit einem Draco tera-Matrixswitch-System für 4K60-Netzwerke, ist der SIRA Stand-Alone-Encoder in Verbindung mit einem HDMI 2.0-CON-Modul (R495) das ideale Remote-Service-Gateway, ohne die lokale 4K60-Leistung zu beeinträchtigen.

## PRODUKTEIGENSCHAFTEN

- Stand-Alone-Version für den direkten Anschluss an PCs oder Drittanbieter-KVM
- HDMI-Eingang bis zu 4k30
- USB-HID-Eingang
- Lokale Konsolenschnittstelle
- Eingebettetes HDMI-Audio
- Virtual-Media-Support: Unterstützung für virtuelle Medien (Datenübertragung zum Ziel-PC)

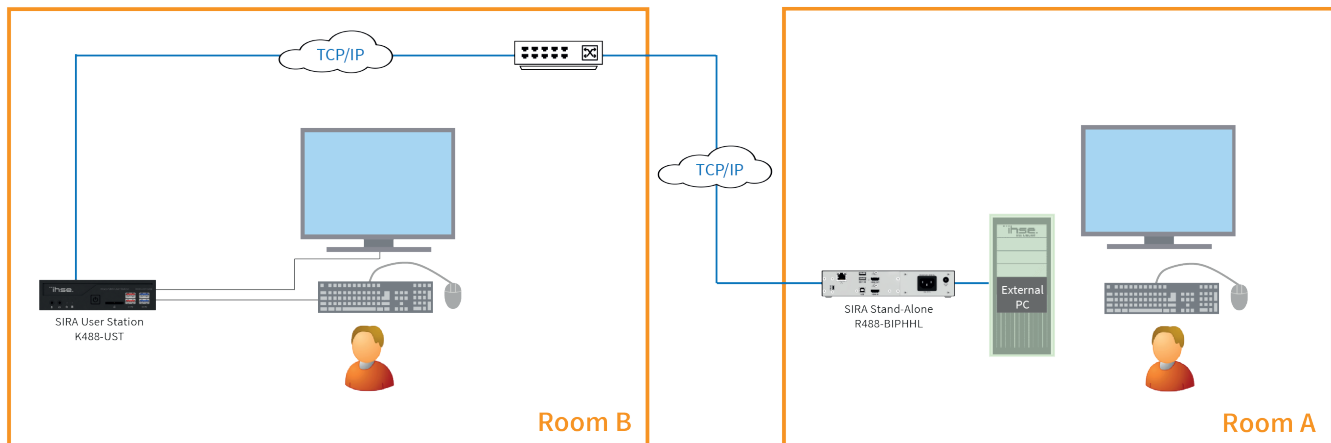
## SCHEMATISCHE FUNKTIONSDARSTELLUNG



Remote-Benutzer über Desktop-PC mit Remote-Client-SW oder HTML5-Browser

Stand-Alone PC mit lokalem Benutzer

Alternativmodul für Stand-Alone-Verbindungen



Remote-Benutzer über eigene SIRA Remote User Station (K488-UST)

Stand-Alone PC mit lokalem Benutzer

TECHNISCHE DATEN	
Eingang	HDMI bis zu 4K30, USB 2.0 (Typ B)
Angang	HDMI 4K30, 2x USB Type A, 1x RJ-45
Audio (embedded)	2-Kanal-Stereo-Audio
Maximale Auflösung	Bis zu 4K30 oder 1920 x 1200 x 60 Hz
Tastatur / Maus	USB-HID
Unterstützte Protokolle	TCP/IP
Netzwerksicherheitsprotokolle	SSL with 128-bit or 256-bit encryption; SNMPv3, LDAPS
Stromversorgung	Stromversorgung über das verwendete Draco vario-Chassis*
Stromaufnahme	Max. 1.600 mA pro Extender-Modul (Stromversorgung über das verwendete Draco vario-Chassis*)
Abmessungen	40 x 129 x 145 mm
Gewicht	ca. 120 g
Chassis / Montagezubehör	Passende Draco vario-Chassis und Zubehör unter folgendem Link: <a href="http://www.ihse.de/gehaeuse-zubehoer">www.ihse.de/gehaeuse-zubehoer</a>

\* Detaillierte Informationen finden Sie im Benutzerhandbuch oder im Draco System Designer.

## BESTELLNUMMERN

DRACO SIRA STAND-ALONE		ARTIKEL-NR.
Draco SIRA Stand-Alone Modul mit nativen HDMI- und USB-Schnittstellen		R488-BIPHHL

Für Installationen mit direktem Matrix-Anschluss verwenden Sie bitte das **Draco SIRA CON** Modul.

DRACO SIRA CON	ARTIKEL-NR.
Draco SIRA CON, Cat X	R488-BIPC
Draco SIRA CON, Cat X mit redundanter Schnittstelle	R488-BIPCR
Draco SIRA CON, Glasfaser	R488-BIPS
Draco SIRA CON, Glasfaser mit redundanter Schnittstelle	R488-BIPSR



IHSE bietet ein Online-Tool für die kostenlose Konfiguration Ihrer KVM-Projekte an. Es ermöglicht die Dokumentation und Verifikation von einzelnen Extendern bis hin zu kompletten Matrixanwendungen. Zur Auswahl stehen alle KVM-Switche und -Extender, einschließlich aller Zusatzmodule, Chassis-Varianten und Sonderzubehör: [dsd.ihse.com](http://dsd.ihse.com)