

Symmetrisches, unidirektionales Audio

Zusatzmodul für Draco vario Extender

Ohne zusätzliches Übertragungskabel

Phantomspannung möglich

PRODUKTBE SCHREIBUNG

Funktion

Mit dem Zusatzmodul lassen sich bestehende Systeme erweitern, um die Übertragung von symmetrischem Audio im KVM-Datenstrom des Extendermoduls zu ermöglichen. Das Modul unterstützt zwei unidirektionale Audio-Kanäle (2x Mono oder 1x Stereo) in Studio-Qualität. Die Audio-Schnittstelle ist zugleich „Line-Level“- und „Mic-Level“-Schnittstelle. Es wird keine zusätzliche Cat-X- oder Glasfaser-Verbindung zur Übertragung benötigt.

Anwendung

Das Modul ist darauf ausgelegt, auch bei längeren Übertragungswegen Signale von einem Mikrofon oder Mischpult störungsfrei zu übertragen. Es erlaubt den Anschluss aktiver Lautsprecher an der CON-Unit. Die Phantomspannung eines Kondensatormikrofon sowie die Vorverstärkung eines Mikrofon sind möglich. Die Sample Rate der Schnittstelle lässt sich variabel einstellen. Alle Extender mit symmetrischem Audio sind kompatibel zu Extendern mit digitalem Audio.

Installation

Für maximale Funktionalität und Flexibilität ist das Modul im kompakten Design entwickelt und benötigt einen Steckplatz im Gehäuse. Zusätzlich ist eine platzsparende Kombination mit einem USB 2.0 Zusatzmodul in nur einem Steckplatz erhältlich. Das Modul ist als Teil des flexiblen Draco vario-Systems für die Montage auf Extender-Basisbaugruppen entwickelt und lässt sich leicht in sämtliche Draco vario-Chassis einbauen.

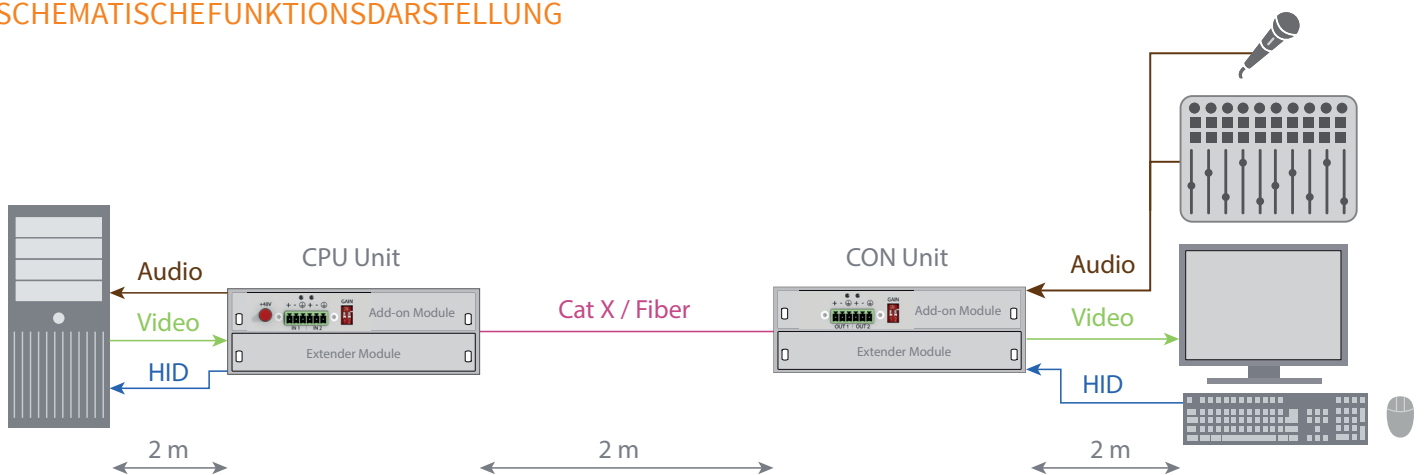
PRODUKTEIGENSCHAFTEN

- Ermöglicht symmetrische Audio-Übertragung zwischen Arbeitsplatz und Rechner
- Kompatibel mit den Draco vario- und Draco vario ultra-Extendern
- Übertragung im Datenstrom des Basismoduls, kein zusätzlicher Port an der Matrix erforderlich
- Unterstützt u. a. Kondensatormikrofone und aktive Lautsprecher
- Sample Rate variabel einstellbar (Default: 48,0 kHz)
- Unterstützt Audio embedding und de-embedding von HDMI- und DisplayPort-Audio

Zusatzmodul mit symmetrischem Audio

TECHNISCHE DATEN	
Input/Output	6-polige Phönix-Buchse mit 1. Pol: + 2. Pol: - 3. Pol: GND 4. Pol: + 5. Pol: - 6. Pol: GND
Signal-Level-Input	Max. 6,4 dBu symmetrisch (Gain: 0 dB) Max. 0,44 dBu unsymmetrisch (Gain: 0 dB)
Signal-Level-Output	8,1 dBu (symmetrisch) 2,1 dBu (unsymmetrisch)
Phantomspeisung	48 VDC
Vorverstärkung	10 dB default
Bittiefe	24 bit
Sample-Rate	32 bis 192 kHz einstellbar
Stromverbrauch	CPU: 500mA CON: 370mA
Anzahl der Slots	1
Abmessungen	14,5 x 13 x 2 cm
Gewicht	60 g

SCHEMATISCHE FUNKTIONSDARSTELLUNG



BESTELLNUMMERN

Draco vario CPU Add-on Modul, symm. Audio		CPU	L474-BB2X
Draco vario CON Add-on Modul, symm. Audio		CON	R474-BB2X
Draco vario CPU Add-on Modul, symm. Audio, emb. USB 2.0		CPU	L474-BB2E2
Draco vario CON Add-on Modul, symm. Audio, emb. USB 2.0		CON	R474-BB2E2